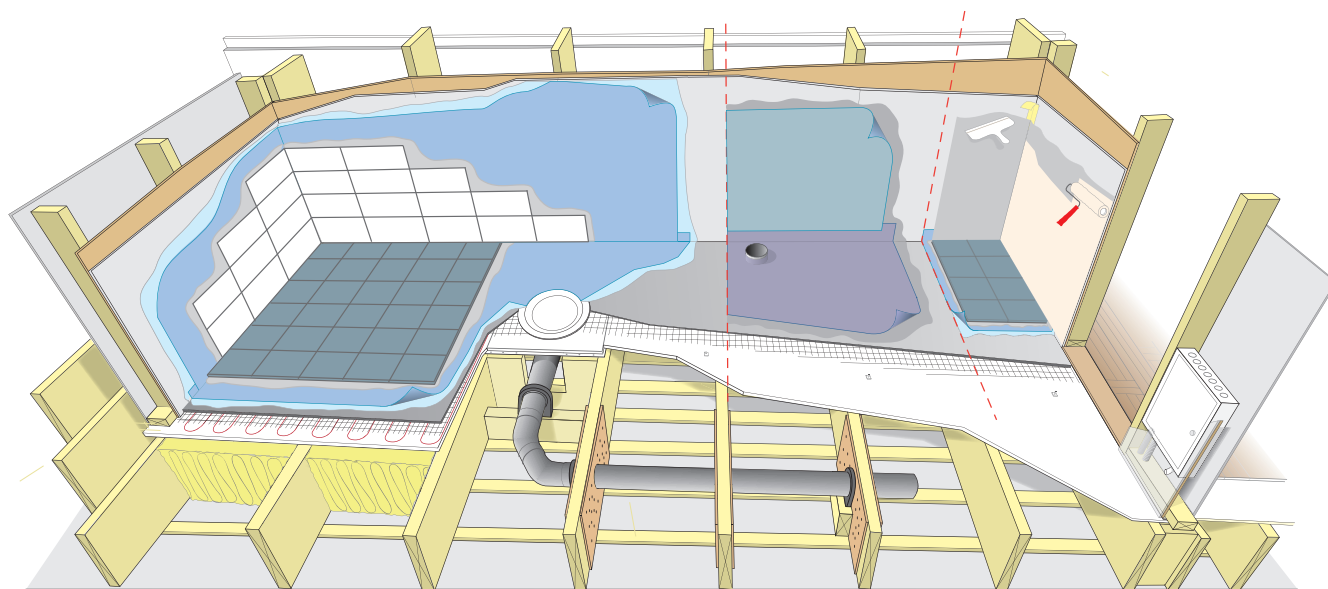


BYGG BADRUMMET RÄTT

Så här bygger du våtrum på ett säkert sätt

Version 1, april 2014



Bygg Badrummet Rätt

Våtrummet är en viktig men skadedrabbad del av bostaden, och här förbrukas 60 procent av hushållets vatten. Flera olika yrkesgrupper måste samordna sitt arbete för att skapa ett vattensäkert slutresultat.

Den här broschyren riktar sig i första hand till byggföretag och är tänkt att fungera som ett samordningsdokument för alla som deltar i ett badrumsbygge. Broschyren presenterar genomtänkta och fungerade typlösningar för våtrum i småhus byggda i trä och beskriver hur man bygger innerväggar, ytterväggar och mellanbjälklag. Boverkets byggregler (BBR) ställer följande krav på våtrum: "Bad- och duschrum är utrymmen där det normalt krävs vattentätt skikt på väggar och på golv. Tvättstugor och utrymmen för varmvattenberedare samt toaletterum är utrymmen där det normalt krävs ett vattentätt skikt på golvet. Det vattentäta skiktet bör dras upp på vägg"

Bakom projektet Bygg Badrummet Rätt står byggföretag, småhustillverkare, försäkringsbolag, branschorganisationer och Svensk Byggtjänst. Svenska Byggbranschens Utvecklingsfond, SBUF, har bidragit till finansieringen av projektet.

Typlösningar och andra lösningar

Konstruktionerna i broschyren uppfyller kraven i Boverkets byggregler. De är beräknade, fuktsäkerhetsprojekterade och vissa delar är dessutom laborierprovade.

Typlösningarna utgår från de vanligaste byggsätten för våtrum.

Det finns även andra konstruktioner och material som kan ge goda förutsättningar för bra våtrum. Egenskaper för alla konstruktioner, lösningar och material ska enligt Boverkets byggregler kunna redovisas.

Innehåll

Bygg Badrummet Rätt.....	2
Bygg- och branschregler.....	3
Samordning.....	4
Kontroll och dokumentation.....	5
Fuktsäkerheten måste projekteras.....	5
Mellanbjälklagets konstruktion.....	6
Våtrumsinnervägg.....	8
Våtrumsyttervägg.....	10
Ritningar, beräkningar och andra underlag.....	12
Ordförklaringar.....	12
Medverkande i projektet.....	12

Bygg- och branschregler

Boverkets byggregler är samhällets funktionskrav för en byggnad. Branschregler är praxis och branschans visningar för kraven i byggreglerna. Genom att följa branschreglerna uppfylls Boverkets byggregler. Målet är att kunden ska få ett hälsosamt och tryggt boende.

Byggregler



Boverkets byggregler

› Boverkets byggregler är samhällets minimikrav som måste uppfyllas vid nyproduktion och renovering av byggnader.

Läs mer på www.boverket.se

Branschregler



Branschregler Säker Vatteninstallation

› Säker Vatten AB ägs av landets auktoriserade VVS-företag och har till uppgift att tillsammans med myndigheter, försäkringsbolag och leverantörer av VVS-produkter utveckla branschregler Säker Vatteninstallation. Säker Vatten auktoriserar VVS-företag och utbildar medarbetarna i branschreglerna. Säker Vatten arbetar även med information och utvecklingsprojekt för att ge de auktoriserade VVS-företagen bättre förutsättningar för installationer.

Läs mer på www.sakervatten.se



Byggkeramikrådets branschregler för våtrum

› Byggkeramikrådet, BKR, tar tillvara erfarenheterna inom det byggkeramiska området. Byggkeramikrådets Branschregler för våtrum, BBV, är riktlinjer för byggkeramiska installationer i våtrum. BKR utbildar plattsättningsföretag och utfärdar tätskiktsbehörighet för deras medarbetare.

Läs mer på www.bkr.se



Måleribranshens regler för våtrum

› Måleribranshens våtrumskontroll, MVK, drivs av färgtillverkare i samarbete med branschorganisationerna Målaremästarna, Måleriföretagarna och Sveff. Måleribranshens regler för våtrum har utarbetats för att säkerställa hög kvalitet på utförda våtrumsarbeten. MVK tillhandahåller uppdaterad information om godkända färgsystem samt auktoriserade entreprenörer och måleriföretag.

Läs mer på www.vatrumsmalning.se

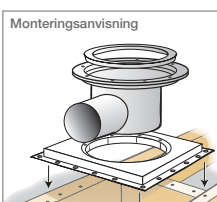


Säkra Våtrum

› Svensk Våtrumskontroll, GVK, är en stiftelse som har till syfte att minska vattenskadorna där byggherrar, förvaltare och entreprenörer samordnat sina kunskaper och erfarenheter om hur ett fackmässigt våtrum ska utföras. GVK ger ut branschreglerna för tätskikt i våtrum – Säkra Våtrum, samt auktoriserar våtrumskontrollörer genom att utbilda montörer.

Läs mer på www.gvk.se

Tekniska anvisningar



Monteringsanvisningar

› Monteringsanvisningar för produkter och system är viktiga delar av våtrumets kvalitetssystem. I monteringsanvisningen beskriver leverantören hur produkten ska monteras eller appliceras. De som utför arbetet ska alltid följa monteringsanvisningarna.

Monteringsanvisningar finns hos respektive leverantör.

Samordning

Samordning är en förutsättning för att få ett bra resultat när man bygger våtrum. Här ska minst fyra yrkesgrupper tillsammans skapa ett resultat som håller tätt i många år framåt. När projektet startar är det viktigt att göra en planering där de olika arbetsmomenten samordnas. Samordning är också viktigt för arbetsmiljön, så att den enes arbete inte ska bli den andres arbetsmiljöproblem.

Samordning ger bra resultat

När projekteringen är klar bör man ha ett startmöte där alla inblandade enas om hur våtrummet ska byggas. Om ett arbetsmoment inte är riktigt utfört är risken att även nästa moment inte kan utföras fackmässigt enligt branschregler och monteringsanvisningar. Det äventyrar en vattensäker konstruktion. Felaktiga lösningar kan innebära att våtrummet inte kan försäkras och det kan även medföra ohälsa för de boende.

Planering och handlingar

Ta detaljerade ritningar till hjälp och diskutera hur de olika delarna är tänkta att fungera tillsammans. Bestäm en arbetsgång – vem gör vad och när? Finns det krav på torktider, måste arbetet ske i en viss ordning, vad måste vara gjort och på plats för att arbetet ska kunna fortsätta?

Om alla arbetar för varandra blir det enklare och slutkunden får ett vattensäkert våtrum som resultat.



Checklista för samordning

- Samordningsansvarig är utsedd.
- Konstruktionerna är beräknade och redovisade på ritning.
- Bjälklagets största spännvidd är kontrollerad.
- Böjstyvhet mellan golvbjälkar, c/c-avstånd och avjämningsmassa är anpassade till varandra.
- Håltagning i bjälklag.
- Placering av golvbrunn och tillhörande monteringsplatta. Kortlingar har samma dimension som golvbjälkar.
- Rätt tröskelhöjd för tillgänglighet.
- Spillvattenrörens placering.
- Underlag för tätskikt är tillräckligt torrt.
- Rätt golfall innan tät- och ytskikt monteras.
- Tätskikt i dolda utrymmen med risk för läckage.
- Läckageindikering från dolda utrymmen.
- Håltagning, fixering och tätning av rörgenömföringar.
- Klamring av spillvattenrör i bjälklag.
- Förstärkningar i vägg, t.ex. fixturer, kortlingar och plywoodskivor.
- Placering av serviceluckor.
- Arbetet följer monteringsanvisningarna.

Kontroll och dokumentation

Det är viktigt att arbetet dokumenteras. Det gäller både för entreprenörerna och husägaren. Fotodokumentation är ett bra hjälpmedel för att se hur olika delar monterats och hur kritiska arbetsmoment är utförda.

Varje yrkesgrupp ska utföra sin egenkontroll för att vara säkra på att arbetet är utfört på rätt sätt. Punkter som är viktiga att kontrollera är instruktioner i monteringsanvisningar, krav från beställare, branschregler, AMA-beskrivningar och ritningar.

För att visa att ett arbete är utfört enligt branschreglerna ska ett kvalitetsdokument/intyg alltid utfärdas och överlämnas.



Fuktsäkerheten måste projekteras

Konstruktionerna i broschyren är beräknade, fuktsäkerhetsprojekterade och vissa delar är dessutom laborieprovade. De uppfyller kraven i Boverkets byggregler.

Det finns även andra konstruktioner och material som kan ge goda förutsättningar för bra våtrum. Egenskaper för alla konstruktioner, lösningar och material ska enligt Boverkets byggregler kunna redovisas.

Projektera för att uppfylla kraven

Projektörens uppgift är att fuktsäkerhetsprojektera byggnaden så kraven i Boverkets byggregler, och de krav som byggherren ställer utöver dem uppfylls. Enligt Boverkets byggregler gäller:

"En byggnad ska projekteras och fuktsäkerhetsprojektering är där en viktig del. Som underlag för projekteringen finns branschregler, typgodkända byggnadsdelar, deklarerade material och handböcker. Saknas det beprövade lösningar och materialdata så behöver byggnadsdelen eller materialets funktion utvärderas med teoretiska beräkningar, fullskaleförsök eller laborieprovningar."

Enligt Boverkets byggregler bör det vattentäta skiktet bakom kakel och klinker ha ett ånggenomgångsmotstånd större än 1 000 000 s/m (sekund/meter), om man inte genom en fuktsäkerhetsprojektering kan påvisa att det räcker med ett lägre värde.

Fuktnivå i olika material

I våtrum är väggar och golv vattentäta. Därför måste allt material som finns bakom eller under tätskiktet vara torrt innan det byggs in. För trä finns riktvärden för fuktkvoter i Träguiden och AMA Hus. Vid inbyggnad gäller följande gränsvärden:

- Regel i vägg $\leq 16\%$
- Trä i bjälklag $\leq 12\%$
- Plywood $\leq 12\%$
- Spånskiva $\leq 10\%$

För kontroll av fuktnivå i avjämningsmassor kan man använda Golvbranschens, GBR:s, branschstandard "Bestämning av relativ fuktighet i normaltorkande golvavjämning". Den redovisas på www.golvbranschen.se. Olika fabrikat har olika sammansättning och därmed olika egenskaper. Verifiering av uttorkning bör alltid utföras innan applicering av tätskikt. Uttorkning sker med hänsyn till både ytskikt och underlag, t.ex. spånskiva. Rekommendation för uttorkning ska ställas med hänsyn till kritisk fuktnivå för spånskivan.

Mellanbjälklagets konstruktion

Denna konstruktion är hållfasthetsberäknad.

Golv-/väggvinkel

› Viktigt att det finns stöd under innerväggar, så att rörelser mellan golv och vägg på grund av deformationer i golvspånskivan begränsas. Vinkeln mellan golv och vägg ska vara stabil och förseglas. Konstruktionsplywood ska lyftas ca 10 mm från undergolv. Om innerväggen inte kan placeras över bjälke så kan stöd utföras i form av kortlingar 45x195, c/c 450. Det är viktigt att kortlingarna placeras under innerväggens regel.

Mellanbjälklag

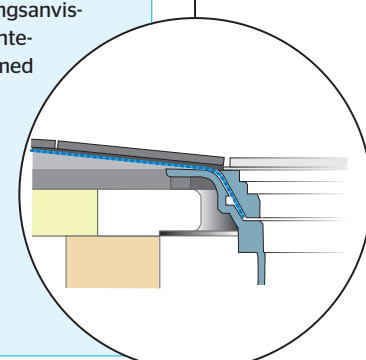
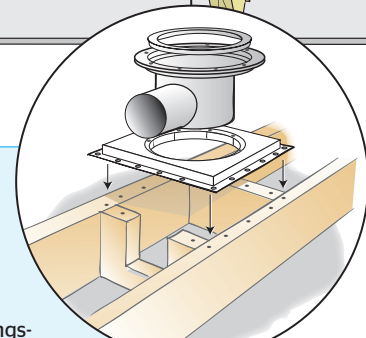
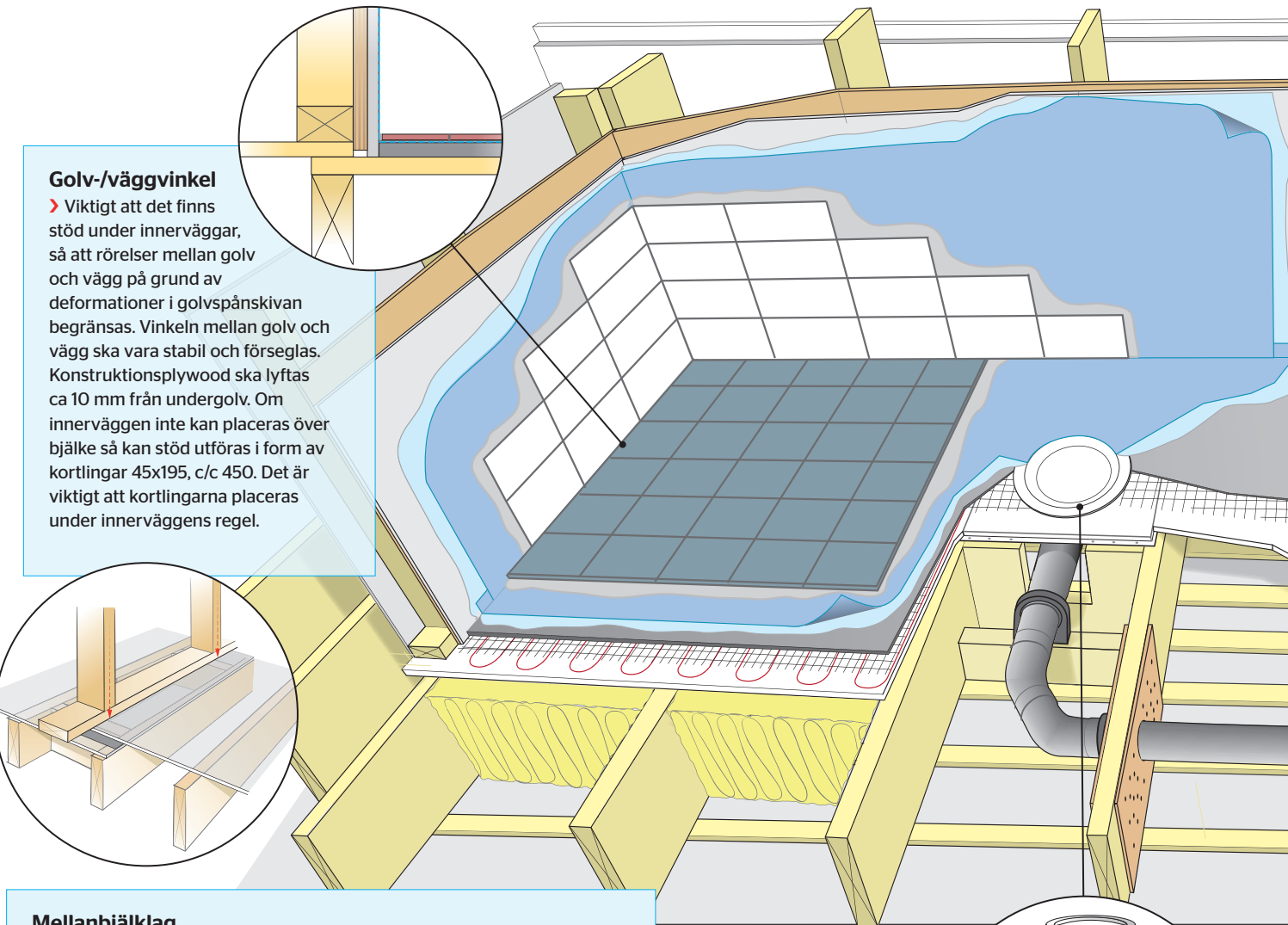
› Mellanbjälklaget är konstruerat med bjälkar 45x220 mm, där bjälklagshöjden i våtrum minskas till 195 mm. Centrumavståndet får vara högst 600 mm. Det ger möjlighet att ha samma golvhöjd i och utanför våtrummet utan tröskel. Ovanpå bjälkarna skruvas och limmas 22 mm spontad och fuktskyddad golvspånskiva med rekommenderad klass P5. För håltagning genom bjälkar, se tillhörande dokument *Bjälklagets uppbyggnad*. Det finns även andra konstruktioner som ger goda förutsättningar för bra våtrum, till exempel är förstärkning med cementbaserad lättviktsmassa mellan bjälkar eller laxstjärtsplåt med pågjutning bra alternativ.

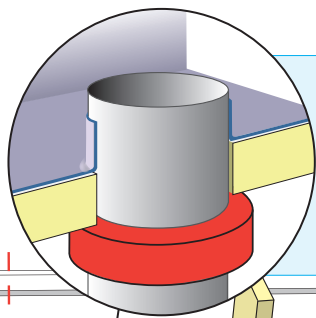
Mellanbjälklagets spännvidd

Dimension (mm)	Virkeskvalitet	Maximalt c/c-avstånd	Max spännvidd mellan upplag/stöd
45x195	C14	300 mm	3,2 m
45x195	C24	300 mm	3,8 m
45x220	C14	300 mm	3,6 m
45x220	C24	300 mm	4,2 m
45x195	C14	600 mm	2,5 m
45x195	C24	600 mm	3,0 m
45x220	C14	600 mm	2,9 m
45x220	C24	600 mm	3,4 m

Golvbrunn

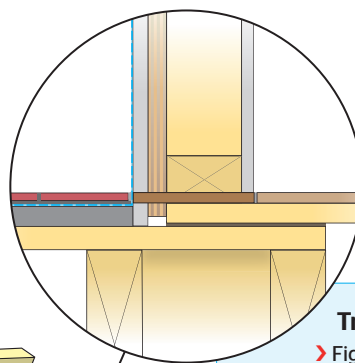
› Avståndet från tröskel till golvbrunn ska anpassas så att det går att få tillräckligt golvfall. Golvbrunn med monteringsplatta och spillvattenrör installeras och klamras enligt leverantörernas monteringsanvisningar. Kortlingar för monteringsplattan ska utföras med samma höjd som övriga bjälklaget. Tätskiktets anslutning ska ligga i nivå med golvbrunnens övre kant. Avståndet mellan väggens tätskikt och golvbrunnens yttre fläns ska vara minst 200 mm.





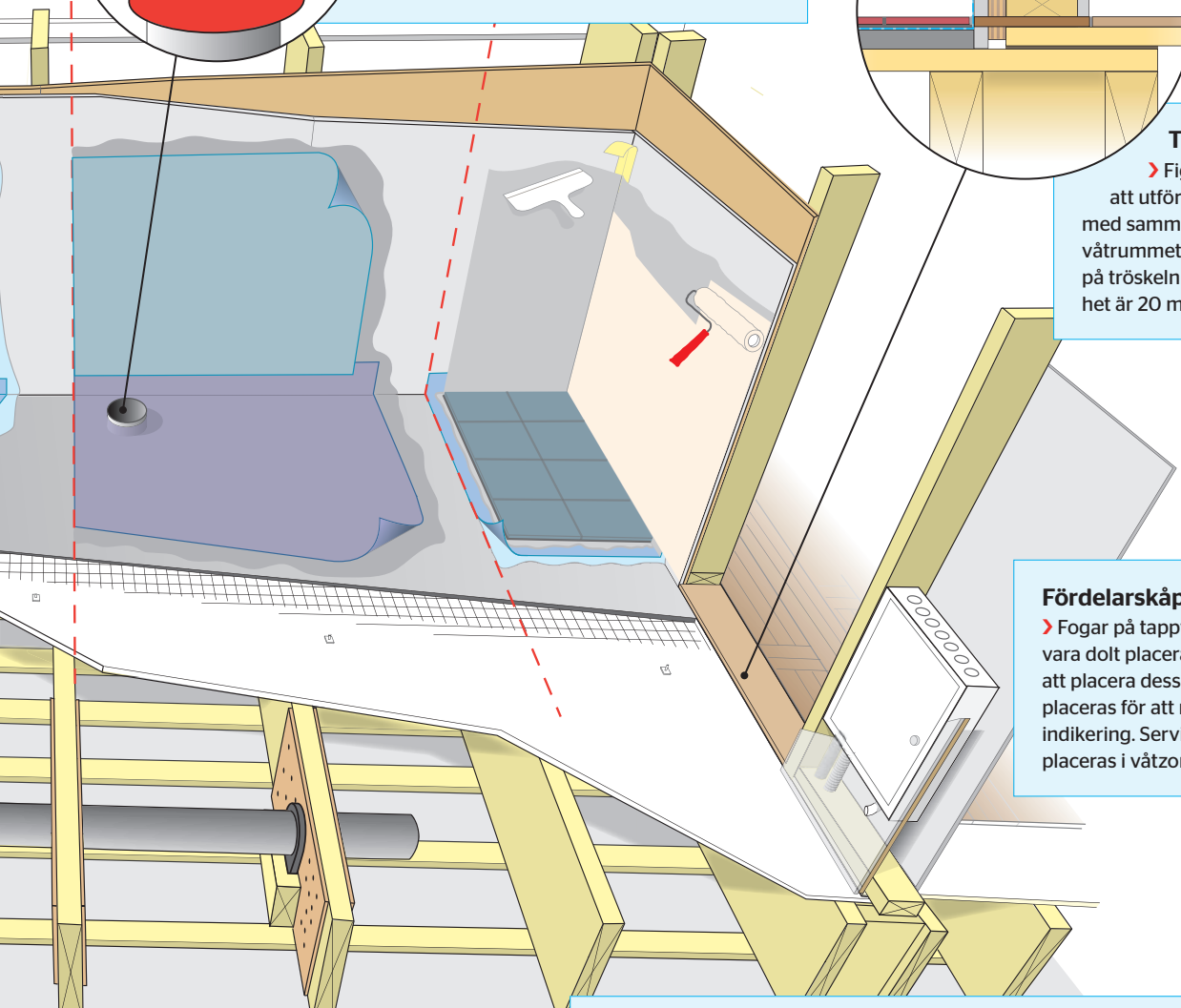
Genomföringar för spillvattenrör

► Spillvattenrör eller anslutningsstos för WC genom golv med tätskikt, ska vara monterat och fixerat innan tätskikt monteras. Avståndet mellan väggens tätskikt och spillvattenröret ska vara minst 60 mm.



Trösklar

► Figuren visar ett bra sätt att utföra ett mellanbjälklag med samma höjd i och utanför våtrummet utan tröskel. Max höjd på tröskeln vid krav på tillgänglighet är 20 mm.



Fördelarskåp

► Fogar på tappvattenledningar får inte vara dolt placerade, ett bra alternativ är att placera dessa i ett skåp. Skåpet ska placeras för att möjliggöra läckageindikering. Servicelucka får inte placeras i våtzon 1.

Fallspackling

► Golvet förstärks med avjämningsmassa som enligt tillverkaren är lämpad på underlag av trä. Det är viktigt att använda rätt primer för underlaget enligt tillverkarens anvisningar. Minsta tjocklek på avjämningsmassa vid golvbrunn ska vara 12 mm på golv utan golvvärme. På golv med golvvärme ska spackelleverantörens rekommendationer för tjocklek följas.

Armering ska utföras, enligt spackelleverantörens monteringsanvisning, i underkant av avjämningsmassan för att hindra att fuktrörelser i träkonstruktionen överförs till det keramiska skiktet.

Det finns bra hjälpmedel för fallspackling, t.ex. nivåmarkörer som gör det lättare att skapa rätt höjd och bygga upp rätt fall. Ingen del av golvet får ha bakfall.

Golvutning

► Det nedsänkta bjälklaget ger utrymme för korrekt fall mot golvbrunn utan tröskel, alternativt med en låg tröskel, max 20 mm, vilken inte försämrar tillgängligheten. Golvutningen i duschdelen ska enligt Boverkets byggregler vara minst 1:150 (7 mm/m) för att säkerställa avrinning och högst 1:50 (20 mm/m) för att minska risken för halkolyckor. Golvutningen på övrigt golv, bör enligt branschregler, vara mellan 1:200 (5 mm/m) och 1:100 (10 mm/m). Min- och maxfall från tröskel till fläns på golvbrunn redovisas i tabellen nedan. I båda alternativen är golvet utanför dörren 15 mm parkettgolvs. Tätskiktet på våtrumsgolvet vid dörröppningen bör vara minst 20 mm över tätskiktets horisontella nivå vid golvbrunnens överkant i duschplatsen.

Rekommenderade min- och maxavstånd mellan tröskel och golvbrunn

	MIN avstånd tröskel/golvbrunn	MAX avstånd tröskel/golvbrunn
Med tröskel (20mm)	3,1 m (2,6+0,5)	7,0 m (6,5+0,5)
Utan tröskel (0mm)	1,1 m (0,6+0,5)	3,0 m (2,5+0,5)
Fall (övrigt golvs resp. duschdel)	10 mm/m resp. 20 mm/m	5 mm/m resp. 7 mm/m

Tabellen är tillämplig i de fall det aktuella utrymmet tillåter dessa mått.

Förutsättningar

1. Spacklets tjocklek 12 mm
2. Ytskikt 12 mm
3. Försänkning golvs/spånskiva (Bjälke 220 - Bjälke 195=25) 25 mm

För hela uträkningen, se www.gvk.se och deras hjälpmedel för golvbrunnspacering.

Våtrumsinnervägg

Denna konstruktion är beräknad och provad.

Väggen gör det möjligt att göra infästningar och att eftermontera t.ex. stödhandtag eller duschväggar i en duschplats utan risk för läckage och vattenskador. Väggen kan beskrivas som en enda stor kortling där infästningar kan göras var som helst på väggytan. Med den beskrivna metoden för borrning, tätning och skruvning klarar infästningen de stora laster som kan uppkomma med bibehållen täthet. När våtrumsväggen byggs mot ett annat våtrum ska väggen **alltid fuktsäkerhetsprojekteras** eftersom detta innebär en ökad risk för fuktskador. Hur väggen ska utföras mot en yttervägg se sidan 10.

Väggens konstruktion

Väggen är utvecklad gemensamt av byggbranschen och provad på SP, Sveriges Tekniska Forskningsinstitut i Borås. Väggen är provad för belastning av infästningar samt vattenbegjuten med omväxlande varmt och kallt vatten. Vid val av våtrumsskiva tjockare än 12,5 mm så ska skivleverantörens monteringsanvisning för infästning kontrolleras.

Två anledningar till att väggen blir robust och att ordentliga infästningar kan göras är skivan av konstruktionsplywood P30 och VVS-skraven.

Våtrumsväggen är dimensionerad och provad för att uppfylla kraven i Eurokod 5.

Väggkonstruktioner med konstruktionsplywood:

- › Dokumenterat goda skruvdragvärden.
- › Möjlighet till stomstabiliserande funktion.
- › Hälften så stora fuktrörelser som vid användning av OSB 3.

VVS-skruvens egenskaper:

- › Rostfri och hållfast, A2-65.
- › Kullersförsänkt (icke självfräsande, ingen skärspets)
- › Helgängad, träskruvsgänga.
(Skruvar från 75 mm är delgängade)
- › Lämplig i fuktig miljö.

Infästningar

Alla infästningar ska göras med VVS-skruv. Borrningen är kritisk för väggens täthet. Borra aldrig i plywoodskivan! Tätningsmassan följer då med skruven och hamnar på väggens baksida, där den inte gör någon nytta.

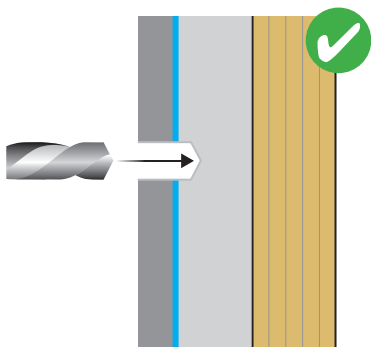
- › Borra endast genom ytskikt och tätskikt.
- › Fyll hålet med åldersbeständig tätningsmassa.
- › Skruven ska skruvas helt genom plywoodskivan.

Limning kan vara ett alternativ till skruvinfästning på keramik.

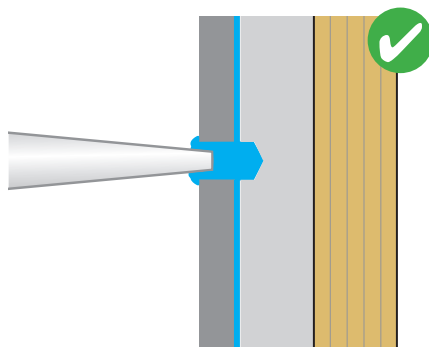


Expanderplugg deformerar väggen och orsakar läckor. Med de redovisade våtrumsväggarna finns inget behov av pluggar. 15 mm konstruktionsplywood P30 och VVS-skruv ger tillräcklig stabilitet.

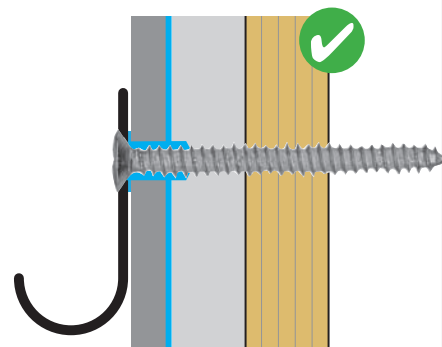
Rätt metod för att borra och skruva



Borra endast genom ytskikt och tätskikt. OBS! Borra aldrig i plywooden.

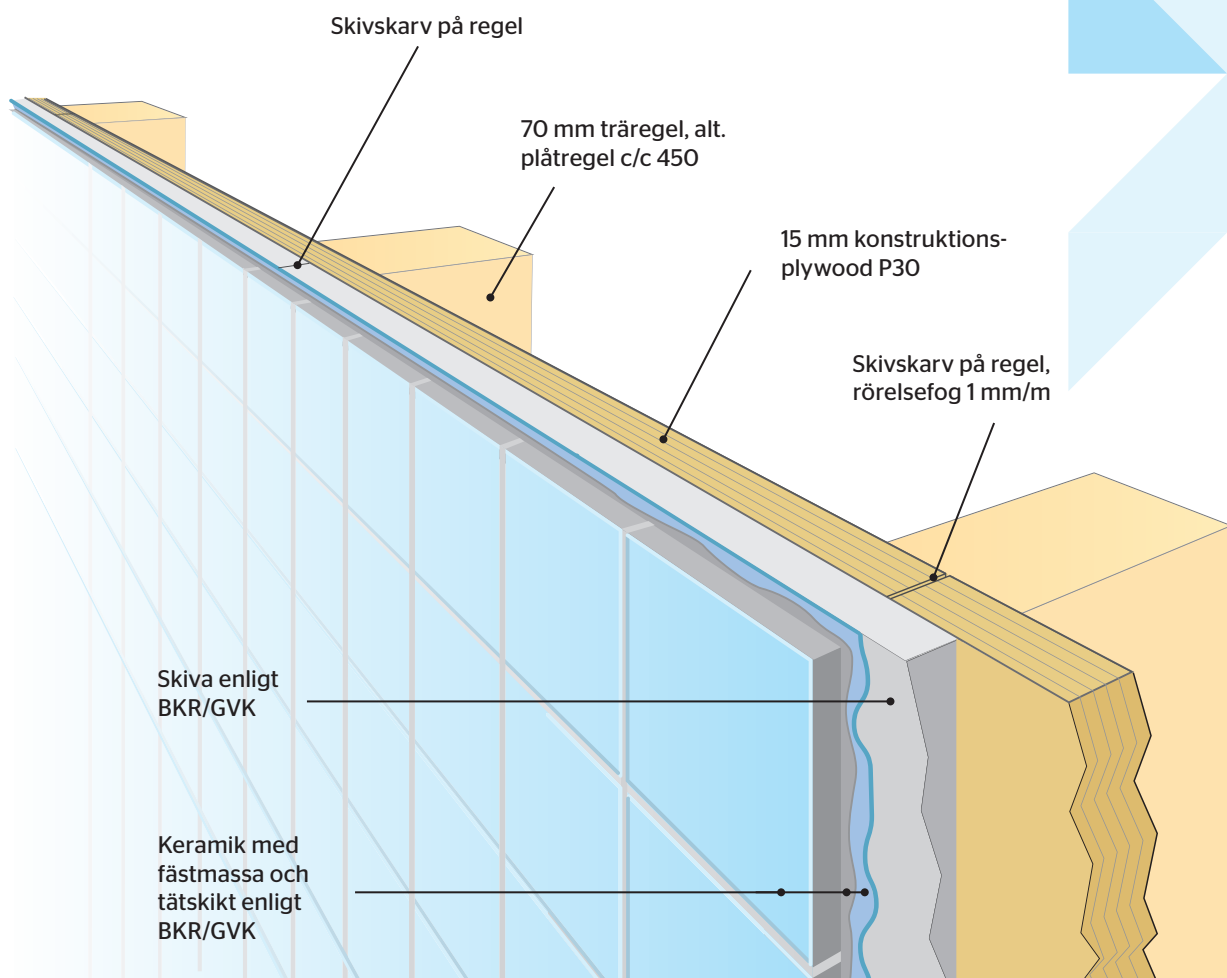


Fyll hela hålet med åldersbeständig tätningsmassa.



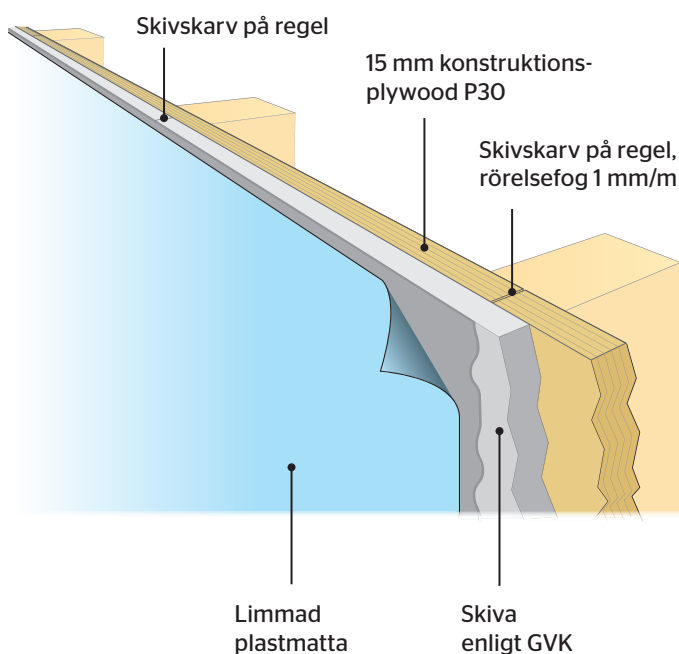
Använd VVS-skruv. Skruva genom plywoodskivan.

Våtrumsinnervägg keramik

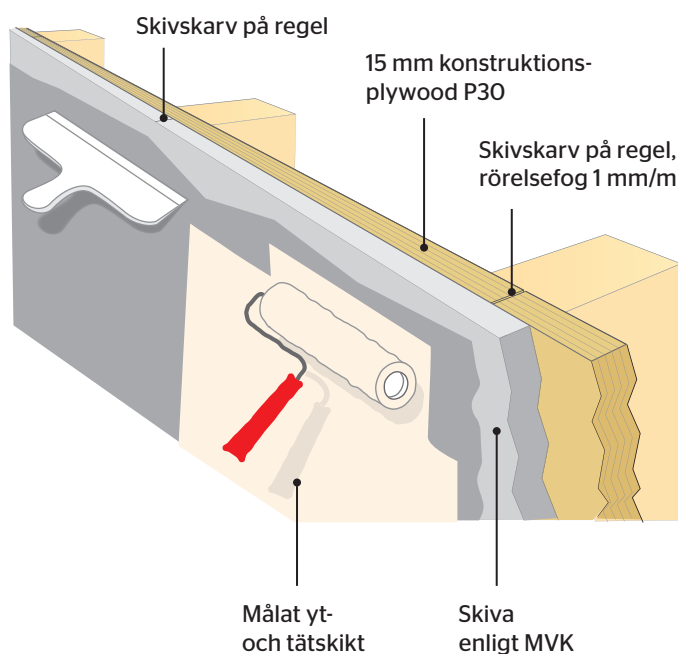


Konstruktionsplywood lyfts ca 10 mm från golv

Våtrumsinnervägg plastmatta



Våtrumsinnervägg målat yt- och tätskikt



Våtrumsyttervägg

Denna konstruktion är beräknad och fuktsäkerhetsprojekterad.

Ytterväggen ska hålla tätt från insidan och klara infästningar i duschplatsen utan att läcka. Den ska också släppa ut fukt från träkonstruktionen på utsidan och vara ett tätt och välisolerat klimatskal. Eftersom den vanligaste ytterväggstypen för småhus är en regelvägg med utvändig luftspalt så är det den konstruktionen som redovisas här.

Våtrumsytterväggen har verifierats genom fuktsäkerhetsprojektering av SP, Sveriges Tekniska Forskningsinstitut.

Ytterväggens konstruktion

Innanför de stående ytterväggsreglarna monteras en ångbroms, alltså en lufttät folie som är relativt ångöppen. Ångbromsen släpper igenom fukt och hindrar att innesluten kondens ställer till problem. Innanför ångbromsen monteras därefter liggande regler 45x45 mm med centrumavstånd 450 mm och mellanliggande isolering.

Ångbroms istället för plastfolie ger en mer fuktsäker konstruktion där byggfukten har möjlighet att torka ut snabbare. Konstruktionen tillåter även olika tätskikt – tätskiktsfolie, plastmatta eller målad yta. Normalt används tät plastfolie i övriga ytterväggar. Övergången mellan ångbroms och plastfolie måste vara tät och skarven måste klämmas eller tejpas.

Slutligen skruvas 15 mm konstruktionsplywood P30 fast på reglarna och mot dessa skruvas våtrumsskivor. Skivornas skarvar förskjuts ett regelavstånd i förhållande till varandra. Resultatet blir en stark konstruktion som klarar stora laster med bibehållen täthet.

Utrymme för installationer

Det skapas ett 45 mm installationsutrymme bakom väggskivorna, lämpligt för t.ex. elinstallationer.

Avståndet till ångbromsen minskar även risken för att klimatskalet punkteras vid borring och skruvning i väggen. Använd VVS-skrivar i rätt längd.

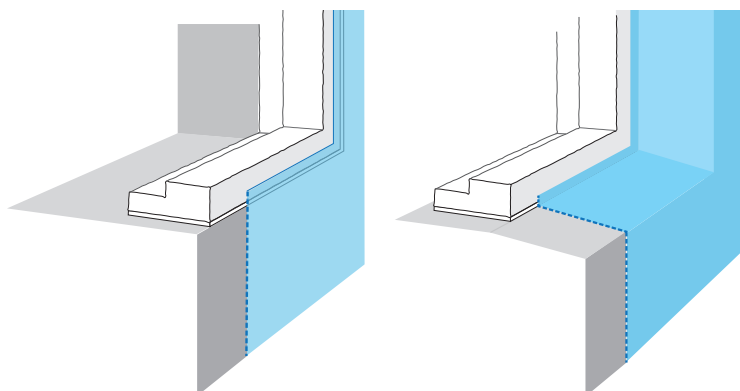
Det är viktigt att väggen är stabil i hörn och vid golv, så att rörelser inte skadar avjämningsmassa, tätskikt och yttskikt.

Ytterväggen byggs så här:

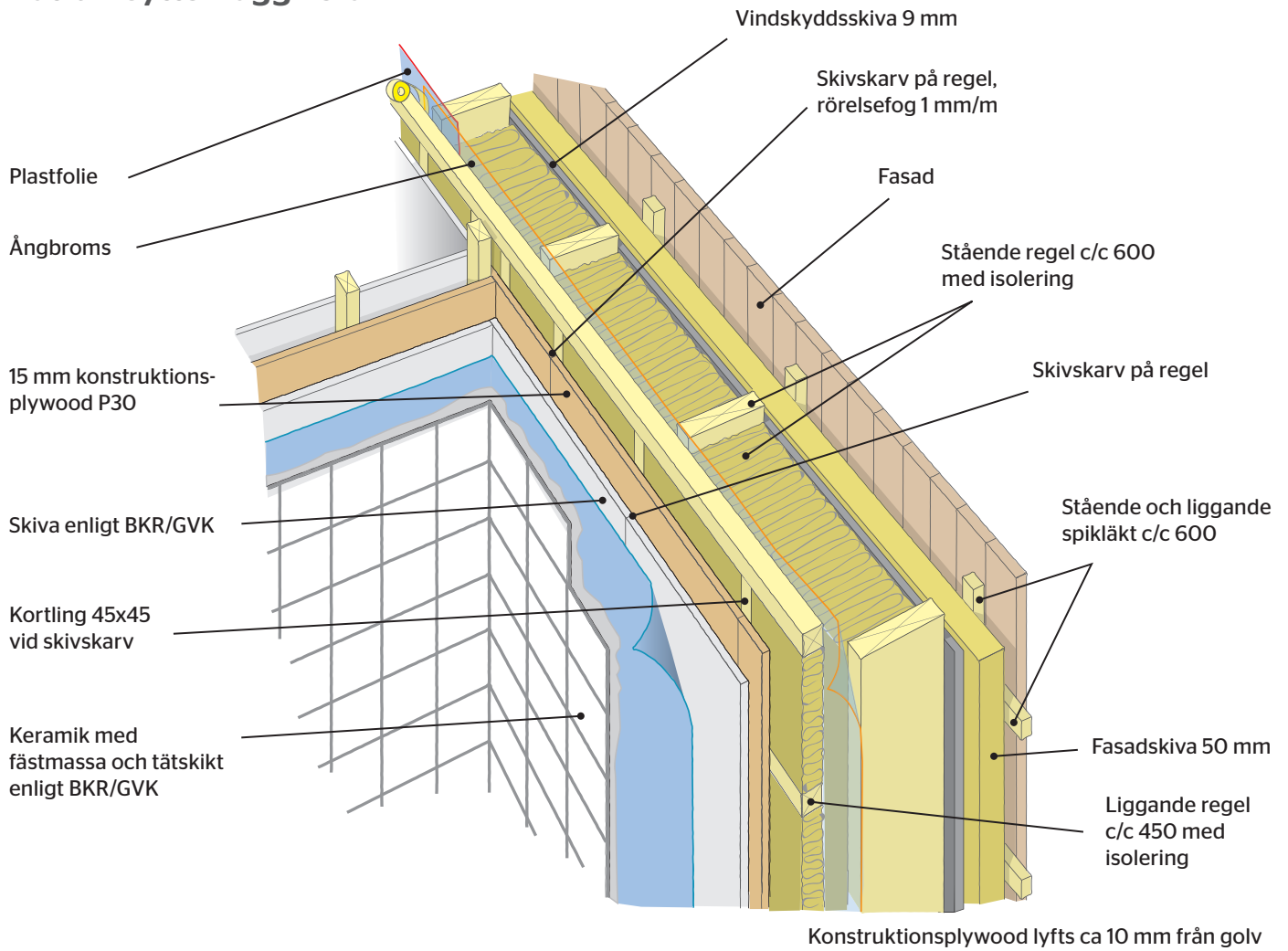
- > Fasad
- > Spikläkt liggande och stående för att få erforderlig luftspalt, minst 28 mm.
- > Fasadskiva 50 mm.
- > Vindskyddande skiva 9 mm med ånggenomgångsmotstånd mellan 0–5 000 s/m.
- > Stående väggreglar, 95–300 mm, c/c 600 mm med isolering.
- > Ångbroms med ånggenomgångsmotstånd mellan 90 000–190 000 s/m
- > Installationsutrymme, liggande regler 45 x 45 mm c/c 450 mm med isolering 45 mm.
- > 15 mm stående konstruktionsplywood P30 med skarv på regel. OBS! Kortling 45x45 vid varje skivskarv. Skivan skruvas i alla bakomvarande regler.
- > Stående våtrumsskiva enligt branschregler för tätskikt, förskjuten 450 mm i sidled i förhållande till konstruktionsplywooden. OBS! Kortling 45x45 vid varje skivskarv. Skivan skruvas i alla bakomvarande regler.
- > Tätskiktsfolie eller plastmatta med yttskikt av keramik ska ha ett ånggenomgångsmotstånd över 1 000 000 s/m. Plastmatta eller målat yt- och tätskikt ska ha ett ånggenomgångsmotstånd över 40 000 s/m. I övrigt enligt respektive branschregler för tätskikt.

Fönster

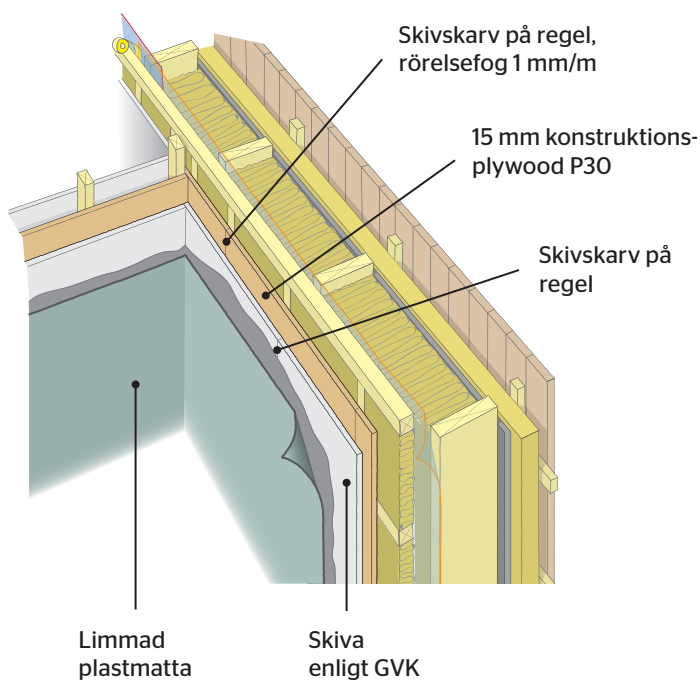
Om fönster monteras på någon av de väggar där dusch eller badkar är monterade, ska tätskikt anslutas mot fönsterkarm. Fönster bör placeras utanför duschplats.



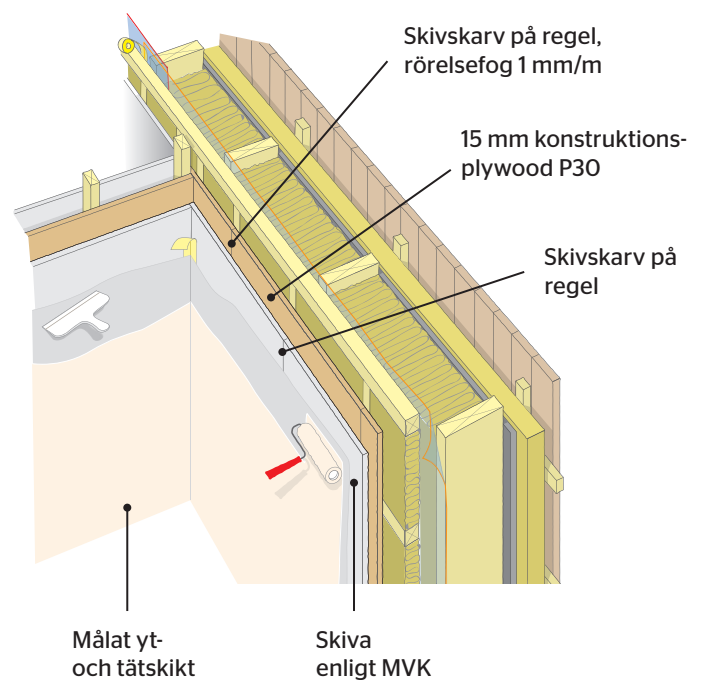
Våtrumsvyttervägg keramik



Våtrumsvyttervägg plastmatta



Våtrumsvyttervägg målat yt- och tätskikt



Ritningar, beräkningar och andra underlag

Projektet Bygg Badrummet Rätt startade 2011 med utvecklingen av en typkonstruktion av innervägg i badrum. Nu har ytterligare två konstruktioner tagits fram, yttervägg och mellanbjälklag för våtrum, vilka beskrivs översiktligt i denna broschyr.

Konstruktionerna grundar sig på beräkningar, projektering av fuksäkerheten samt provningar vid SP, Sveriges Tekniska Forskningsinstitut i Borås.

För underlag, beräkningar och ytterligare information besök:

- › Branschregler Säker Vatteninstallation: www.sakervatten.se
- › Byggkeramikrådets branschregler för våtrum: www.bkr.se
- › Måleribranschens branschregler för våtrum: www.vatrumsmalning.se
- › Säkra Våtrum: www.gvk.se

Ordförklaringar

- › **Eurokoder** – Europagemensamma dimensioneringsregler för bärverk till byggnader och anläggning
- › **Fuktkvot** – Anger mängden vatten i förhållande till mängden torrt material i kg/kg. Fuktkvot anges ofta i viktprocent.
- › **Fuksäkerhetsprojektering** – Systematiska åtgärder i projekteringskedet som syftar till att säkerställa att en byggnad inte får skador som direkt eller indirekt orsakas av fukt. I detta skede anges även de förutsättningar som gäller i produktions- och förvaltningskedet för att säkerställa byggnadens fuksäkerhet.
- › **Mellanbjälklag** – Ett mellanbjälklag skiljer en underliggande våning från en ovanliggande våning i samma lägenhet/bostad.
- › **Relativ fuktighet** – Kvoten mellan luftens aktuella fukttäthet och mättnadsvärde vid aktuell temperatur
- › **Våtzon 1** – Väggorområdet i bad- eller duschplats samt 1 meter utanför denna är våtzon 1. Övriga väggytor är våtzon 2 – hela golvet är våtzon 1.
- › **Ånggenomgångsmotstånd** – Är ett tal som beskriver ett materials förmåga att hindra transport av vatten i ångfas genom materialet. Ju högre ånggenomgångsmotstånd, desto långsammare kan ångan ta sig genom.

I projektet har följande aktörer medverkat



www.sakervatten.se



www.bkr.se



www.vatrumsmalning.se



www.gvk.se



Ama-koder finner du på ama.byggjanst.se